

ZLLPIRN

velleman®

MOTION SENSOR WITH LED LIGHT

BEWEGINGSSENSOR MET LEDVERLICHTING

CAPTEUR DE MOUVEMENT À ÉCLAIRAGE LED

DETECTOR DE MOVIMIENTO CON ILUMINACIÓN LED

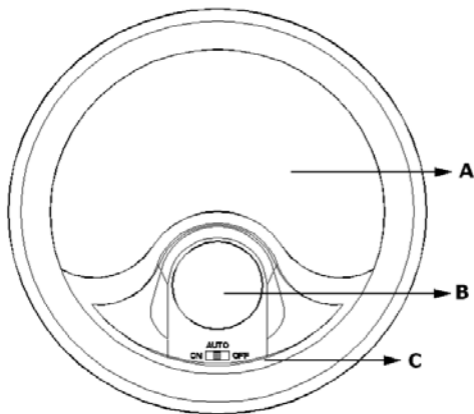
BEWEGUNGSMELDER MIT LED-BELEUCHTUNG



USER MANUAL	3
GEBRUIKERSHANDLEIDING	5
NOTICE D'EMPLOI	8
MANUAL DEL USUARIO	11
BEDIENUNGSANLEITUNG	13

CE

ZLLPIRN



A	LEDs (8)	Leds	LED
B	PIR sensor	PIR-sensor	Capteur PIR
C	switch ON/AUTO/OFF	ON/AUTO/OFF	ON/AUTO/OFF

A	LEDs (8)	LEDs (8)
B	Sensor PIR	PIR-Sensor
C	ON/AUTO/OFF	ON/AUTO/OFF

User manual

1. Introduction

To all residents of the European Union

Important environmental information about this product



This symbol on the device or the package indicates that disposal of the device after its lifecycle could harm the environment. Do not dispose of the unit (or batteries) as unsorted municipal waste; it should be taken to a specialized company for recycling. This device should be returned to your distributor or to a local recycling service. **Respect the local environmental rules.** If in doubt, contact your local waste disposal authorities.

Thank you for choosing Velleman! Please read the manual thoroughly before bringing this device into service. If the device was damaged in transit, don't install or use it and contact your dealer.

2. Safety Instructions

- Keep the device away from children and unauthorised users.
- For indoor use only. Keep this device away from rain, moisture, splashing and dripping liquids
- Damage caused by disregard of certain guidelines in this manual is not covered by the warranty and the dealer will not accept responsibility for any ensuing defects or problems.
- Note that damage caused by user modifications to the device is not covered by the warranty.

3. General Guidelines

- Protect this device from shocks and abuse. Avoid brute force when operating the device.
- Protected the device against extreme heat, dust and moisture.
- Familiarise yourself with the functions of the device before actually using it.
- All modifications of the device are forbidden for safety reasons.
- Only use the device for its intended purpose. Using the device in an unauthorised way will void the warranty.

4. Features

- ambient light sensor
- low power consumption

- PIR sensor technology
- 3 modes: ON, AUTO or OFF
- low battery indication

5. Installation and operation

Refer to the drawing on page 2 of this manual.

- Make sure batteries are installed in the device.
- Mount the lamp in a dry location. Avoid places where temperature changes frequently, e.g. near air conditioners or heating devices. Also avoid moving obstructions or moving objects in the detection field of the sensor **[B]**.
- The lamp has a 3-position switch **[C]**.
- Move the switch to the **ON** position to switch the LEDs continuously on.
- In the **AUTO** position, the LEDs will switch on when movement is detected and the ambient light intensity is less than 10 lux. They will remain on for about 10s after last movement was seen.
- Move the switch to the **OFF** position to switch the device off.

6. Batteries

- A low battery condition is indicated by a red flashing LED inside the PIR sensor **[B]**.
- Open the battery compartment on the back of the device.
- Insert 4 new type AA batteries (LR6C) with the right polarity as indicated inside the battery compartment.
- When replacing batteries, always use 4 new batteries of the same brand and capacity.
- Close the battery compartment.



WARNING: handle batteries with care, observe warnings on battery casing. Dispose of batteries in accordance with local regulations. Keep the batteries away from children.

7. Troubleshooting

Low sensor sensitivity

- Check for obstructions in front of the sensor.
- Check whether the operating temperature is $<30^{\circ}\text{C}$.
- Verify whether movement is within the detection range.
- There must be less than 10 lux of ambient light.

LEDs don't switch off in AUTO mode

- Check if there is continuous movement present inside detection range.

ZLLPIRN

- Check if batteries are according to specifications.
- Check if device is subjected to rapid temperature changes.

8. Technical Specification

number of leds	8
working current	120mA
standby current	30–40µA
ambient light	< 10 lux
auto-on time	10 ± 2 sec.
max. sensitivity distance	5m (@24°C) (16.4t)
sensitivity angle	120°
operating temperature	10–30°C
relative humidity	<93%
power supply	4xAA battery (not incl., LR6C)
dimensions	Ø 11 x 4cm (Ø4.33" x 1.57")
weight	115gr (4.06oz)

Use this device with original accessories only. Velleman nv cannot be held responsible in the event of damage or injury resulted from (incorrect) use of this device. For more info concerning this product and the latest version of this user manual, please visit our website www.velleman.eu. The information in this manual is subject to change without prior notice.

Gebruikershandleiding

1. Inleiding

Aan alle ingezetenen van de Europese Unie

Belangrijke milieu-informatie betreffende dit product



Dit symbool op het toestel of de verpakking geeft aan dat, als het na zijn levenscyclus wordt weggegooid, dit toestel schade kan toebrengen aan het milieu. Gooi dit toestel (en eventuele batterijen) niet bij het gewone huishoudelijke afval;

het moet bij een gespecialiseerd bedrijf terechtkomen voor recyclage. U moet dit toestel naar uw verdeler of naar een lokaal recyclagepunt brengen. Respecteer de plaatselijke milieuwetgeving.

Hebt u vragen, contacteer dan de plaatselijke autoriteiten inzake verwijdering.

Dank u voor uw aankoop! Lees deze handleiding grondig voor u het toestel in gebruik neemt. Werd het toestel beschadigd tijdens het transport, installeer het dan niet en raadpleeg uw dealer.

2. Veiligheidsinstructies

- Houd dit toestel uit de buurt van kinderen en onbevoegden.
- Enkel voor gebruik binnenshuis. Houd dit toestel uit de buurt van regen, vochtigheid en opspattende vloeistoffen.
- De garantie geldt niet voor schade door het negeren van bepaalde richtlijnen in deze handleiding en uw dealer zal de verantwoordelijkheid afwijzen voor defecten of problemen die hier rechtstreeks verband mee houden.
- Schade door wijzigingen die de gebruiker heeft aangebracht aan het toestel vallen niet onder de garantie.

3. Algemene richtlijnen

- Bescherm dit toestel tegen schokken. Vermijd brute kracht tijdens de bediening van dit toestel.
- Bescherm dit toestel tegen extreme temperaturen, stof en vochtigheid.
- Leer eerst de functies van het toestel kennen voor u het gaat gebruiken.
- Om veiligheidsredenen mag de gebruiker geen wijzigingen aanbrengen aan het toestel.
- Gebruik het toestel enkel waarvoor het gemaakt is. Bij onoordeelkundig gebruik vervalt de garantie.

4. Eigenschappen

- sensor omgevingslicht
- laag verbruik
- PIR-sensor
- 3 modi: ON, AUTO, OFF
- aanduiding zwakke batterij

5. Installatie en gebruik

Raadpleeg de figuur op pagina 2 van deze handleiding.

- Plaats de batterijen in het toestel.
- Monteer de lamp op een droge plaats zonder temperatuurschommelingen. Vermijd installatie in de buurt van airco's en warmtebronnen.
- De lamp heeft een 3-standscharakelaar [C].

ZLLPIRN

- Plaats de schakelaar op **ON** om de leds ingeschakeld te laten.
- Plaats de schakelaar op **AUTO** om de leds in te schakelen van zodra de lamp een beweging waarneemt en de intensiteit van het omgevingslicht minder is dan 10 lux. De leds blijven ± 10 s ingeschakeld.
- Plaats de schakelaar op **OFF** om de lamp uit te schakelen.

6. De batterijen

- Wanneer de batterijen bijna leeg zijn knippert er een rode led in de PIR sensor **[B]**.
- Open het batterijvak achteraan de lamp.
- Plaats 4 nieuwe AA-batterijen (LR6C). Respecteer de polariteit.
- Gebruik enkel 4 nieuwe batterijen van hetzelfde type.
- Sluit het batterijvak.



Volg de instructies op de verpakking van de batterijen. Houd de batterijen uit de buurt van kinderen.

7. Problemen en oplossingen

Lage gevoeligheid sensor

Verwijder alle voorwerpen vooraan de lamp.

Gebruik de lamp enkel bij een omgevingstemperatuur van $< 30^{\circ}\text{C}$.

Ga na of er beweging is binnen het waarnemingsveld.

Er mag hoogstens 10 lux omgevingslicht zijn.

Leds schakelen niet uit in AUTO-modus

Ga na of er beweging is binnen het waarnemingsveld.

Controleer de batterijen.

Ga na of de lamp onderhevig is aan temperatuurschommelingen.

8. Technische specificaties

aantal LEDs	8
werkstroom	120 mA
stroom in stand-by	30 – 40 μA
omgevingslicht	< 10 lux
tijdsduur automatische inschakeling	10 ± 2 sec.
max. bereik	5 m (@ 24°C)
stralingshoek	120°
werktemperatuur	$10 - 30^{\circ}\text{C}$
vochtigheidsgraad	$< 93\%$
voeding	4 x AA-batterij (niet meegelev., LR6C)

ZLLPIRN

afmetingen	Ø 11 x 4cm
gewicht	115 g

Gebruik dit toestel enkel met originele accessoires. Velleman nv is niet aansprakelijk voor schade of kwetsuren bij (verkeerd) gebruik van dit toestel. Voor meer informatie omtrent dit product en de meest recente versie van deze handleiding, zie www.velleman.eu. De informatie in deze handleiding kan te allen tijde worden gewijzigd zonder voorafgaande kennisgeving.

Notice d'emploi

1. Introduction

Aux résidents de l'Union européenne

Des informations environnementales importantes concernant ce produit



Ce symbole sur l'appareil ou l'emballage indique que l'élimination d'un appareil en fin de vie peut polluer l'environnement. Ne pas jeter un appareil électrique ou électronique (et des piles éventuelles) parmi les déchets municipaux non sujets au tri sélectif ; une déchèterie traitera l'appareil en question. Renvoyer les équipements usagés à votre fournisseur ou à un service de recyclage local. Il convient de respecter la réglementation locale relative à la protection de l'environnement.

En cas de questions, contacter les autorités locales pour élimination.

Nous vous remercions de votre achat ! Lire la présente notice attentivement avant la mise en service de l'appareil. Si l'appareil a été endommagé pendant le transport, ne pas l'installer et consulter votre revendeur.

2. Prescriptions de sécurité

- Garder la lampe hors de la portée de personnes non qualifiées et de jeunes enfants.
- Uniquement pour usage à l'intérieur. Tenir l'appareil à l'écart la pluie, de l'humidité et d'éclaboussures.
- La garantie ne s'applique pas aux dommages survenus en négligeant certaines directives de cette notice et votre revendeur déclinera toute responsabilité pour les problèmes et les défauts qui en résultent.

- Les dommages occasionnés par des modifications à l'appareil par le client ne tombent pas sous la garantie.

3. Directives générales

- Protéger la lampe contre les chocs et le traiter avec circonspection pendant l'installation et l'opération.
- Tenir la lampe à l'écart de la poussière, l'humidité et des températures extrêmes.
- Se familiariser avec le fonctionnement de l'appareil avant de l'utiliser.
- Toute modification de l'appareil est interdite pour des raisons de sécurité.
- N'utiliser le thermomètre qu'à sa fonction prévue. Un usage impropre annule d'office la garantie.

4. Caractéristiques

- capteur de lumière ambiante
- faible consommation
- capteur PIR
- 3 modes : ON, AUTO, OFF
- indication pile faible

5. Installation and operation

Consulter l'illustration à la page **2** de cette notice d'emploi.

- Insérer les piles dans l'appareil.
- Fixer la lampe dans un endroit sec sans exposition à des variations de température. Installer à l'abri de climatiseurs ou des sources de chaleur.
- La lampe dispose d'un commutateur à 3 positions **[C]**.
- Mettre le commutateur sur la position **ON** pour laisser les LED activées.
- Mettre le commutateur sur la position **AUTO** pour que les LED s'allument du moment que la lampe détecte un mouvement et que l'intensité de la lumière ambiante est inférieure à 10 lux. Les LED restent allumées durant ± 10 s.
- Mettre le commutateur sur la position **OFF** pour éteindre la lampe.

6. Les piles

- Quand les piles faiblissent, une LED rouge clignotera dans le capteur PIR **[B]**.
- Ouvrir le compartiment des piles à l'arrière de la lampe.
- Insérer 4 nouvelles piles type R6 (LR6C) en respectant la polarité.

ZLLPIRN

- N'utiliser que des piles nouvelles et identiques.
- Refermer le compartiment des piles.



Observer les instructions sur l'emballage des piles. Tenir la pile à l'écart des enfants.

7. Problèmes et solutions

Faible sensibilité du capteur

- Retirer toute obstruction dans le champ de la lampe.
- N'utiliser la lampe qu'avec une température ambiante de $< 30^{\circ}\text{C}$.
- Vérifier la présence d'un mouvement dans le champ de la lampe.
- Il ne peut qu'avoir 10 lux de lumière ambiante.

LED ne s'éteignent pas en mode AUTO

- Vérifier la présence d'un mouvement dans le champ de la lampe.
- Vérifier les piles.
- S'assurer que la lampe n'est pas sujette à des variations de température.

8. Spécifications techniques

nombre de LEDs	8
courant de service	120 mA
courant en mode veille	30 ~ 40 μA
lumière ambiante	< 10 lux
durée allumage automatique	10 \pm 2 sec.
portée max.	5 m (@ 24°C)
angle de rayonnement	120°
température de service	10 ~ 30°C
taux d'humidité	< 93 %
alimentation	4 piles R6 (non incl., LR6C)
dimensions	$\varnothing 11 \times 4$ cm
poids	115 g

N'employer cet appareil qu'avec des accessoires d'origine. SA Velleman ne sera aucunement responsable de dommages ou lésions survenus à un usage (incorrect) de cet appareil. Pour plus d'information concernant cet article et la version la plus récente de cette notice, visitez notre site web www.velleman.eu. Toutes les informations présentées dans cette notice peuvent être modifiées sans notification préalable.

Manual del usuario

1. Introducción

A los ciudadanos de la Unión Europea

**Importantes informaciones sobre el medio ambiente
concerniente a este producto**



Este símbolo en este aparato o el embalaje indica que, si tira las muestras inservibles, podrían dañar el medio ambiente.

No tire este aparato (ni las pilas, si las hubiera) en la basura doméstica; debe ir a una empresa especializada en reciclaje.

■ Devuelva este aparato a su distribuidor o a la unidad de reciclaje local. Respete las leyes locales en relación con el medio ambiente. **Si tiene dudas, contacte con las autoridades locales para residuos.**

¡Gracias por haber comprado el **ZLLPIRN**! Lea atentamente las instrucciones del manual antes de usarlo. Si el aparato ha sufrido algún daño en el transporte no lo instale y póngase en contacto con su distribuidor.

2. Instrucciones de seguridad

- Mantenga el aparato lejos del alcance de personas no capacitadas y niños.
- Sólo para el uso en interiores. No exponga este equipo a lluvia, humedad ni a ningún tipo de salpicadura o goteo.
- Daños causados por descuido de las instrucciones de seguridad de este manual invalidarán su garantía y su distribuidor no será responsable de ningún daño u otros problemas resultantes.
- Los daños causados por modificaciones no autorizadas, no están cubiertos por la garantía.

3. Normas generales

- No agite el aparato. Evite usar excesiva fuerza durante el manejo y la instalación.
- No exponga este aparato a polvo, humedad y temperaturas extremas.
- Familiarícese con el funcionamiento del aparato antes de utilizarlo.
- Por razones de seguridad, las modificaciones no autorizadas del aparato están prohibidas.
- Utilice sólo el aparato para las aplicaciones descritas en este manual. Un uso desautorizado anula la garantía.

4. Características

- sensor de luz ambiental
- Bajo consumo
- sensor PIR
- 3 modos: ON, AUTO, OFF
- indicador de batería baja

5. Instalación y uso

Véase la figura en la página 2 de este manual del usuario.

- Introduzca las pilas en el aparato.
- Instale la lámpara en un lugar seco sin variaciones de temperatura. Instale la lámpara en un lugar seco sin variaciones de temperatura. No instale el aparato cerca de fuentes de calor ni aire acondicionado. Evite también obstáculos u objetos moviéndose en la zona de detección del sensor **[B]**.
- El aparato está equipado con un interruptor con 3 posiciones **[C]**.
- Ponga el interruptor en la posición **ON** para activar los LEDs de manera continua.
- En la posición **AUTO**, los LEDs se activan al detectar un movimiento y si la intensidad de la luz ambiental es inferior a 10 lux. Quedan iluminados durante unos ± 10 s después de haber detectado el último movimiento.
- Ponga el interruptor en la posición **OFF** para desactivar el aparato.

6. Las pilas

- Un LED rojo en el sensor PIR **[B]** empieza a parpadear en cuanto las pilas casi estén agotadas.
- Abra el compartimiento de pilas de la parte trasera del aparato.
- Introduzca 4 nuevas pilas AA (LR6C). Respete la polaridad.
- Utilice sólo pilas nuevas e idénticas.
- Vuelva a cerrar el compartimiento de pilas.



OJO: Respete las advertencias del embalaje. Mantenga las pilas lejos del alcance de niños.

7. Solución a problemas

Baja sensibilidad del sensor

- Saque cualquier obstáculo de la zona de detección.
- Utilice el aparato sólo con una temperatura ambiente de $< 30^{\circ}\text{C}$.
- Verifique si hay movimientos dentro de la zona de detección.
- Asegúrese de que la luz ambiental no sobrepase 10 lux.

ZLLPIRN

Los LEDs no se apagan en el modo AUTO

- Verifique si hay movimientos dentro de la zona de detección.
- Controle las pilas.
- Asegúrese de que el aparato no esté expuesto a variaciones de temperatura.

8. Especificaciones

número de LEDs	8
Corriente de funcionamiento	120 mA
Corriente en el modo de espera (standby)	30 – 40 µA
luz ambiental	< 10 lux
Duración de la activación automática	10 ± 2 seg.
Alcance máx.	5 m (@ 24°C)
Ángulo de radiación	120°
Temperatura de funcionamiento	10 – 30°C
Humedad	< 93 %
Alimentación	4 pilas R6 (non incl., LR6C)
Dimensiones	Ø 11 x 4cm
Peso	115 g

Utilice este aparato sólo con los accesorios originales. Velleman Spain SL no será responsable de daños ni lesiones causados por un uso (indebido) de este aparato. Para más información sobre este producto y la versión más reciente de este manual del usuario, visite nuestra página www.velleman.eu. Se pueden modificar las especificaciones y el contenido de este manual sin previo aviso.

Bedienungsanleitung

1. Einführung

An alle Einwohner der Europäischen Union

Wichtige Umweltinformationen über dieses Produkt



Dieses Symbol auf dem Produkt oder der Verpackung zeigt an, dass die Entsorgung dieses Produktes nach seinem Lebenszyklus der Umwelt Schaden zufügen kann.

Entsorgen Sie die Einheit (oder verwendeten Batterien) nicht als unsortiertes Hausmüll; die Einheit oder verwendeten Batterien müssen von einer spezialisierten Firma zwecks Recycling entsorgt werden. Diese Einheit muss an den Händler oder ein örtliches

Recycling-Unternehmen retourniert werden. Respektieren Sie die örtlichen Umweltvorschriften.

Falls Zweifel bestehen, wenden Sie sich für Entsorgungsrichtlinien an Ihre örtliche Behörde.

Wir bedanken uns für den Kauf des **ZLLPIRN**! Lesen Sie diese Bedienungsanleitung vor Inbetriebnahme sorgfältig durch. Überprüfen Sie, ob Transportschäden vorliegen. Sollte dies der Fall sein, verwenden Sie das Gerät nicht und wenden Sie sich an Ihren Händler.

2. Sicherheitshinweise

- Halten Sie Kinder und Unbefugte vom Gerät fern.
- Nur für die Anwendung im Innenbereich. Schützen Sie das Gerät vor Regen und Feuchte. Setzen Sie das Gerät keiner Flüssigkeit wie z.B. Tropf- oder Spritzwasser, aus.
- Bei Schäden, die durch Nichtbeachtung der Bedienungsanleitung verursacht werden, erlischt der Garantieanspruch. Für daraus resultierende Folgeschäden übernimmt der Hersteller keine Haftung.
- Bei Schäden verursacht durch eigenmächtige Änderungen erlischt der Garantieanspruch.

3. Allgemeine Richtlinien

- Vermeiden Sie Erschütterungen. Vermeiden Sie rohe Gewalt während der Installation und Bedienung des Gerätes.
- Schützen Sie das Gerät vor extreme Temperaturen, Staub und Feuchte.
- Nehmen Sie das Gerät erst in Betrieb, nachdem Sie sich mit seinen Funktionen vertraut gemacht haben.
- Eigenmächtige Veränderungen sind aus Sicherheitsgründen verboten.
- Verwenden Sie das Gerät nur für Anwendungen beschrieben in dieser Bedienungsanleitung sonst kann dies zu Schäden am Produkt führen und erlischt der Garantieanspruch.
- Es gibt keine zu wartenden Teile.
- Bestellen Sie eventuelle Ersatzteile bei Ihrem Fachhändler.

4. Eigenschaften

- Umgebungslichtsensor
- Niedriger Stromverbrauch
- PIR-Sensor
- 3 Modi: ON, AUTO, OFF
- Lo-Bat-Anzeige

5. Installation und Anwendung

Siehe die Abbildung, Seite **2** dieser Bedienungsanleitung.

- Legen Sie die Batterien in das Gerät ein.
- Installieren Sie das Gerät an einem trockenen Ort ohne Temperaturschwankungen. Installieren Sie es nicht in der Nähe von Klimaanlage oder Wärmequellen.
- Das Gerät verfügt über einen Schalter mit 3 Positionen **[C]**.
- Stellen Sie den Schalter auf **ON** um die LEDs eingeschaltet zu lassen.
- Stellen Sie den Schalter auf **AUTO** um die LEDs einzuschalten sobald das Gerät eine Bewegung detektiert und die Intensität des Umgebungslicht weniger als 10 lux beträgt. Die LEDs bleiben ± 10 s eingeschaltet.
- Stellen Sie den Schalter auf **OFF** um das Gerät auszuschalten.

6. Die Batterien

- Sind die Batterien fast leer, dann blinkt eine rote LED im PIR-Sensor **[B]**.
- Öffnen Sie das Batteriefach auf der Rückseite des Gerätes.
- Legen Sie 4 neue AA-Batterien (LR6C) ein. Beachten Sie die Polarität.
- Verwenden Sie nur 4 neue Batterien des gleichen Typs.
- Schließen Sie das Batteriefach.



Beachten Sie die Warnungen der Verpackung. Halten Sie die Batterien von Kindern fern.

7. Problemlösung

Niedrige Empfindlichkeit des Sensors

- Entfernen Sie alle Gegenstände im Erfassungsbereich.
- Verwenden Sie das Gerät nur bei einer Umgebungstemperatur von $< 30^{\circ}\text{C}$.
- Überprüfen Sie, ob es Bewegung innerhalb des Erfassungsbereichs gibt.
- Beachten Sie, dass das Umgebungslicht nicht höher als 10 lux ist.

Die LEDs schalten im AUTO-Modus nicht aus

- Überprüfen Sie, ob es Bewegung innerhalb des Erfassungsbereichs gibt.
- Überprüfen Sie die Batterien.
- Überprüfen Sie, ob das Gerät Temperaturschwankungen unterworfen ist.

8. Technische Daten

LED-Anzahl	8
Betriebsstrom	120 mA
Strom im Standby-Modus	30 – 40 μ A
Umgebungslicht	< 10 lux
Dauer der automatischen Einschaltung	10 \pm 2 Sek.
max. Bereich	5 m (@ 24°C)
Abstrahlwinkel	120°
Betriebstemperatur	10 – 30°C
Feuchtigkeit	< 93 %
Stromversorgung	4 x AA-Batterie (nicht mitgeliefert, LR6C)
Abmessungen	\varnothing 11 x 4cm
Gewicht	115 g

Verwenden Sie dieses Gerät nur mit originellen Zubehörteilen. Velleman NV übernimmt keine Haftung für Schaden oder Verletzungen bei (falscher) Anwendung dieses Gerätes. Für mehr Informationen zu diesem Produkt und die neueste Version dieser Bedienungsanleitung, siehe www.velleman.eu. Alle Änderungen ohne vorherige Ankündigung vorbehalten.

EN**Velleman® Service and Quality Warranty**

Velleman® has over 35 years of experience in the electronics world and distributes its products in more than 85 countries.

All our products fulfil strict quality requirements and legal stipulations in the EU. In order to ensure the quality, our products regularly go through an extra quality check, both by an internal quality department and by specialized external organisations. If, all precautionary measures notwithstanding, problems should occur, please make appeal to our warranty (see guarantee conditions).

General Warranty Conditions Concerning Consumer Products (for EU):

- All consumer products are subject to a 24-month warranty on production flaws and defective material as from the original date of purchase.
- Velleman® can decide to replace an article with an equivalent article, or to refund the retail value totally or partially when the complaint is valid and a free repair or replacement of the article is impossible, or if the expenses are out of proportion.

You will be delivered a replacing article or a refund at the value of 100% of the purchase price in case of a flaw occurred in the first year after the date of purchase and delivery, or a replacing article at 50% of the purchase price or a refund at the value of 50% of the retail value in case of a flaw occurred in the second year after the date of purchase and delivery.

• Not covered by warranty:

- all direct or indirect damage caused after delivery to the article (e.g. by oxidation, shocks, falls, dust, dirt, humidity...), and by the article, as well as its contents (e.g. data loss), compensation for loss of profits;

- frequently replaced consumable goods, parts or accessories such as batteries, lamps, rubber parts, drive belts...

(unlimited list);

- flaws resulting from fire, water damage, lightning, accident, natural disaster, etc.

...;

- flaws caused deliberately, negligently or resulting from improper handling, negligent maintenance, abusive use or use contrary to the manufacturer's instructions;

- damage caused by a commercial, professional or collective use of the article (the warranty validity will be reduced to six (6) months when the article is used professionally);

- damage resulting from an inappropriate packing and shipping of the article;

- all damage caused by modification, repair or alteration performed by a third party without written permission by Velleman®.

- Articles to be repaired must be delivered to your Velleman® dealer, solidly packed (preferably in the original packaging), and be completed with the original receipt of purchase and a clear flaw description.

- Hint: In order to save on cost and time, please reread the manual and check if the flaw is caused by obvious causes prior to presenting the article for repair. Note that returning a non-defective article can also involve handling costs.

- Repairs occurring after warranty expiration are subject to shipping costs.

- The above conditions are without prejudice to all commercial warranties.

The above enumeration is subject to modification according to the article (see article's manual).

NL**Velleman® service- en kwaliteitsgarantie**

Velleman® heeft ruim 35 jaar ervaring in de elektronica wereld en verdeelt in meer dan 85 landen.

Al onze producten beantwoorden aan strikte kwaliteitseisen en aan de wettelijke bepalingen geldig in de EU. Om de kwaliteit te waarborgen, ondergaan onze producten op regelmatige tijdstippen een extra kwaliteitscontrole, zowel door onze eigen kwaliteitsafdeling als door externe gespecialiseerde organisaties. Mocht er ondanks deze voorzorgen toch een probleem optreden, dan kunt u steeds een beroep doen op onze waarborg (zie waarborgvoorwaarden).

Algemene waarborgvoorwaarden consumentengoederen (voor Europese Unie):

- Op alle consumentengoederen geldt een garantieperiode van 24 maanden op productie- en materiaalfouten en dit vanaf de oorspronkelijke aankoopdatum.
- Indien de klacht gegrond is en een gratis reparatie of vervanging van een artikel onmogelijk is of indien de kosten hiervoor buiten verhouding zijn, kan Velleman® beslissen het desbetreffende artikel te vervangen door een gelijkwaardig artikel of de aankoopsom van het artikel gedeeltelijk of volledig terug te betalen. In dat geval krijgt u een vervangend product of terugbetaling ter waarde van 100% van de aankoopsom bij ontdekking van een gebrek tot één jaar na aankoop en levering, of een vervangend product tegen 50% van de kostprijs of terugbetaling van 50 % bij ontdekking na één jaar tot 2 jaar.

• Valt niet onder waarborg:

- alle rechtstreekse of onrechtstreekse schade na de levering veroorzaakt aan het toestel (bv. door oxidatie, schokken, val, stof, vuil, vocht...), en door het toestel, alsook zijn inhoud (bv. verlies van data), vergoeding voor eventuele winstderving.

- verbruiksgoederen, onderdelen of hulpstukken die regelmatig dienen te worden vervangen, zoals bv. batterijen, lampen, rubberen onderdelen, aandrijfriemen... (onbepaalde lijst).

- defecten ten gevolge van brand, waterschade, bliksem, ongevallen, natuurrampen, enz.

- defecten veroorzaakt door opzet, nalatigheid of door een onoordeelkundige behandeling, slecht onderhoud of abnormaal gebruik of gebruik van het toestel strijdig met de voorschriften van de fabrikant.

- schade ten gevolge van een commercieel, professioneel of collectief gebruik van het apparaat (bij professioneel gebruik wordt de garantieperiode herleid tot 6 maand).

- schade veroorzaakt door onvoldoende bescherming bij transport van het apparaat.

- alle schade door wijzigingen, reparaties of modificaties uitgevoerd door derden zonder toestemming van Velleman®.

• Toestellen dienen ter reparatie aangeboden te worden bij uw Velleman®-verdelers. Het toestel dient vergezeld te zijn van het oorspronkelijke aankoopbewijs. Zorg voor een degelijke verpakking (bij voorkeur de originele verpakking) en voeg een duidelijke foutomschrijving bij.

• Tip: alvorens het toestel voor reparatie aan te bieden, kijk nog eens na of er geen voor de hand liggende reden is waarom het toestel niet naar behoren werkt (zie handleiding). Op deze wijze kunt u kosten en tijd besparen. Denk eraan dat er ook voor niet-defecte toestellen een kost voor controle aangerekend kan worden.

• Bij reparaties buiten de waarborgperiode zullen transportkosten aangerekend worden.

• Elke commerciële garantie laat deze rechten onverminderd.

Bovenstaande opsomming kan eventueel aangepast worden naargelang de aard van het product (zie handleiding van het betreffende product).

FR**Garantie de service et de qualité Velleman®**

Velleman® jouit d'une expérience de plus de 35 ans dans le monde de l'électronique avec une distribution dans plus de 85 pays.

Tous nos produits répondent à des exigences de qualité rigoureuses et à des dispositions légales en vigueur dans l'UE. Afin de garantir la qualité, nous soumettons régulièrement nos produits à des contrôles de qualité supplémentaires, tant par notre propre service qualité que par un service qualité externe. Dans le cas improbable d'un défaut malgré toutes les précautions, il est possible d'invoquer notre garantie (voir les conditions de garantie).

Conditions générales concernant la garantie sur les produits grand public (pour l'UE) :

- tout produit grand public est garanti 24 mois contre tout vice de production ou de matériaux à dater du jour d'acquisition effective ;
- si la plainte est justifiée et que la réparation ou le remplacement d'un article est jugé impossible, ou lorsque les coûts s'avèrent disproportionnés, Velleman® s'autorise à remplacer ledit article par un article équivalent ou à rembourser la totalité ou une partie du prix d'achat. Le cas échéant, il vous sera consenti un article de remplacement ou le remboursement complet du prix d'achat lors d'un défaut dans un délai de 1 an après l'achat et la livraison, ou un article de remplacement moyennant 50% du prix d'achat ou le remboursement de 50% du prix d'achat lors d'un défaut après 1 à 2 ans.

• sont par conséquent exclus :

- tout dommage direct ou indirect survenu à l'article après livraison (p.ex. dommage lié à l'oxydation, choc, chute, poussière, sable, impureté...) et provoqué par l'appareil, ainsi que son contenu (p.ex. perte de données) et une indemnisation éventuelle pour perte de revenus ;
- tout bien de consommation ou accessoire, ou pièce qui nécessite un remplacement régulier comme p.ex. piles, ampoules, pièces en caoutchouc, courroies... (liste illimitée) ;

- tout dommage qui résulte d'un incendie, de la foudre, d'un accident, d'une catastrophe naturelle, etc. ;

- tout dommage provoqué par une négligence, volontaire ou non, une utilisation ou un entretien incorrect, ou une utilisation de l'appareil contraire aux prescriptions du fabricant ;

- tout dommage à cause d'une utilisation commerciale, professionnelle ou collective de l'appareil (la période de garantie sera réduite à 6 mois lors d'une utilisation professionnelle) ;

- tout dommage à l'appareil qui résulte d'une utilisation incorrecte ou différente que celle pour laquelle il a été initialement prévu comme décrit dans la notice ;

- tout dommage engendré par un retour de l'appareil emballé dans un conditionnement non ou insuffisamment protégé.

- toute réparation ou modification effectuée par une tierce personne sans l'autorisation explicite de SA Velleman® ; - frais de transport de et vers Velleman® si l'appareil n'est plus couvert sous la garantie.

- toute réparation sera fournie par l'endroit de l'achat. L'appareil doit nécessairement être accompagné du bon d'achat d'origine et être dûment conditionné (de préférence dans l'emballage d'origine avec mention du défaut) ;

- tuyau : il est conseillé de consulter la notice et de contrôler câbles, piles, etc. avant de retourner l'appareil. Un appareil retourné jugé défectueux qui s'avère en bon état de marche pourra faire l'objet d'une note de frais à charge du consommateur ;

- une réparation effectuée en-dehors de la période de garantie fera l'objet de frais de transport ;

- toute garantie commerciale ne porte pas atteinte aux conditions susmentionnées.

La liste susmentionnée peut être sujette à une complémentation selon le type de l'article et être mentionnée dans la notice d'emploi.

ES**Garantía de servicio y calidad Velleman®**

Velleman® disfruta de una experiencia de más de 35 años en el mundo de la electrónica con una distribución en más de 85 países. Todos nuestros productos responden a normas de calidad rigurosas y disposiciones legales vigentes en la UE. Para garantizar la calidad, sometemos nuestros productos regularmente a controles de calidad adicionales, tanto a través de nuestro propio servicio de calidad como de un servicio de calidad externo. En el caso improbable de que surgieran problemas a pesar de todas las precauciones, es posible recurrir a nuestra garantía (véase las condiciones de garantía).

Condiciones generales referentes a la garantía sobre productos de venta al público (para la Unión Europea):

- Todos los productos de venta al público tienen un período de garantía de 24 meses contra errores de producción o errores en materiales desde la adquisición original;
- Si la queja está fundada y si la reparación o sustitución de un artículo no es posible, o si los gastos son desproporcionados, Velleman® autoriza reemplazar el artículo por un artículo equivalente o reembolsar la totalidad o una parte del precio de compra. En este caso, usted recibirá un artículo de recambio o el reembolso completo del precio de compra si encuentra algún fallo hasta un año después de la compra y entrega, o un artículo de recambio al 50% del precio de compra o el reembolso del 50% del precio de compra si encuentra un fallo después de 1 año y hasta los 2 años después de la compra y entrega.

Por consiguiente, están excluidos entre otras cosas:

- todos los daños causados directa o indirectamente al aparato (p.ej. por oxidación, choques, caída,...) y a su contenido (p.ej. pérdida de datos) después de la entrega y causados por el aparato, y cualquier indemnización por posible pérdida de ganancias;

- partes o accesorios que deban ser reemplazados regularmente, como por ejemplo baterías, lámparas, partes de goma, etc. (lista ilimitada)
- defectos causados por un incendio, daños causados por el agua, rayos, accidentes, catástrofes naturales, etc.;
- defectos causados a conciencia, descuido o por malos tratos, un mantenimiento inapropiado o un uso anormal del aparato contrario a las instrucciones del fabricante;
- daños causados por un uso comercial, profesional o colectivo del aparato (el período de garantía se reducirá a 6 meses con uso profesional);
- daños causados por un uso incorrecto o un uso ajeno al que está previsto el producto inicialmente como está descrito en el manual del usuario;
- daños causados por una protección insuficiente al transportar el aparato.
- daños causados por reparaciones o modificaciones efectuadas por una tercera persona sin la autorización explícita de Velleman®;
- se calcula gastos de transporte de y a Velleman® si el aparato ya no está cubierto por la garantía.
- Cualquier artículo que tenga que ser reparado tendrá que ser devuelto a su distribuidor Velleman®. Devuelva el aparato con la factura de compra original y transpórtelo en un embalaje sólido (preferentemente el embalaje original). Incluya también una buena descripción del fallo;
- Consejo: Lea el manual del usuario y controle los cables, las pilas, etc. antes de devolver el aparato. Si no se encuentra un defecto en el artículo los gastos podrían correr a cargo del cliente;
- Los gastos de transporte correrán a carga del cliente para una reparación efectuada fuera del período de garantía.
- Cualquier gesto comercial no disminuye estos derechos.

La lista previamente mencionada puede ser adaptada según el tipo de artículo (véase el manual del usuario del artículo en cuestión).

DE**Velleman® Service- und Qualitätsgarantie**

Velleman® hat gut 35 Jahre Erfahrung in der Elektronikwelt und vertreibt seine Produkte in über 85 Ländern.

Alle Produkte entsprechen den strengen Qualitätsforderungen und gesetzlichen Anforderungen in der EU. Um die Qualität zu gewährleisten werden unsere Produkte regelmäßig einer zusätzlichen Qualitätskontrolle unterworfen, sowohl von unserer eigenen Qualitätsabteilung als auch von externen spezialisierten Organisationen. Sollten, trotz aller Vorsichtsmaßnahmen, Probleme auftreten, nehmen Sie bitte die Garantie in Anspruch (siehe Garantiebedingungen).

Allgemeine Garantiebedingungen in Bezug auf Konsumgüter (für die Europäische Union):

- Alle Produkte haben für Material- oder Herstellungsfehler eine Garantieperiode von 24 Monaten ab Verkaufsdatum.
- Wenn die Klage berechtigt ist und falls eine kostenlose Reparatur oder ein Austausch des Gerätes unmöglich ist, oder wenn die Kosten dafür unverhältnismäßig sind, kann Velleman® sich darüber entscheiden, dieses Produkt durch ein gleiches Produkt zu ersetzen oder die Kaufsumme ganz oder teilweise zurückzuzahlen. In diesem Fall erhalten Sie ein Ersatzprodukt oder eine Rückzahlung im Werte von 100% der Kaufsumme im Falle eines Defektes bis zu 1 Jahr nach Kauf oder Lieferung, oder Sie bekommen ein Ersatzprodukt im Werte von 50% der Kaufsumme oder eine Rückzahlung im Werte von 50 % im Falle eines Defektes im zweiten Jahr.

• Von der Garantie ausgeschlossen sind:

- alle direkten oder indirekten Schäden, die nach Lieferung am Gerät und durch das Gerät verursacht werden (z.B. Oxidation, Stöße, Fall, Staub, Schmutz, Feuchtigkeit, ...), sowie auch der Inhalt (z.B. Datenverlust), Entschädigung für eventuellen Gewinnausfall.
- Verbrauchsgüter, Teile oder Zubehörteile, die regelmäßig ausgewechselt werden, wie z.B. Batterien, Lampen, Gummiteile, Treibriemen, usw.

(unbeschränkte Liste).

- Schäden verursacht durch Brandschaden, Wasserschaden, Blitz, Unfälle, Naturkatastrophen, usw.
- Schäden verursacht durch absichtliche, nachlässige oder unsachgemäße Anwendung, schlechte Wartung, zweckentfremdete Anwendung oder Nichtbeachtung von Benutzerhinweisen in der Bedienungsanleitung.
- Schäden infolge einer kommerziellen, professionellen oder kollektiven Anwendung des Gerätes (bei gewerblicher Anwendung wird die Garantieperiode auf 6 Monate zurückgeführt).
- Schäden verursacht durch eine unsachgemäße Verpackung und unsachgemäßen Transport des Gerätes.
- alle Schäden verursacht durch unautorisierte Änderungen, Reparaturen oder Modifikationen, die von einem Dritten ohne Erlaubnis von Velleman® vorgenommen werden.

• Im Fall einer Reparatur, wenden Sie sich an Ihren Velleman®-Verteiler. Legen Sie das Produkt ordnungsgemäß verpackt (vorzugsweise die Originalverpackung) und mit dem Original-Kaufbeleg vor.

Fügen Sie eine deutliche Fehlerbeschreibung hinzu.

- Hinweis: Um Kosten und Zeit zu sparen, lesen Sie die Bedienungsanleitung nochmals und überprüfen Sie, ob es keinen auf de Hand liegenden Grund gibt, ehe Sie das Gerät zur Reparatur zurückschicken. Stellt sich bei der Überprüfung des Gerätes heraus, dass kein Geräteschaden vorliegt, könnte dem Kunden eine Untersuchungspauschale berechnet.
- Für Reparaturen nach Ablauf der Garantiefrist werden Transportkosten berechnet.
- Jede kommerzielle Garantie lässt diese Rechte unberührt.

Die oben stehende Aufzählung kann eventuell angepasst werden gemäß der Art des Produktes (siehe Bedienungsanleitung des Gerätes).
