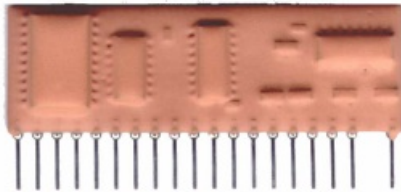


## Four channel decoder • *Decodifica quadricanale*

mod. **D4ML**

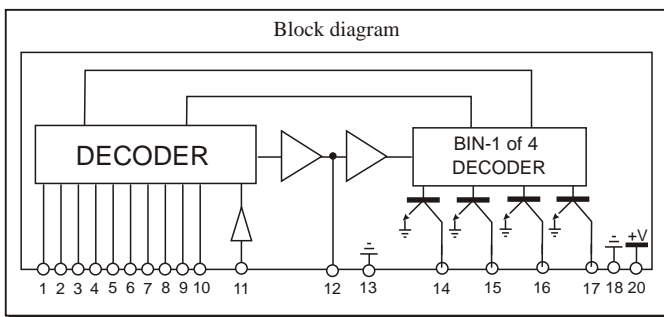
Monostable or latch output • *Uscita monostabile o a latch*



(Scale 1:1)

Four channel decoder with monostable or latching outputs .  
Ideal complement to all AUR<sup>°</sup>EL data receivers and four channel transmitters with UM3750 encoder. Ideal for applications where more than one coded control is requested.

*Decodifica a quattro canali con uscite monostabile o a latch, complemento di tutti i ricevitori dati AUR<sup>°</sup>EL e dei trasmettitori a 4 canali con encoder UM3750. Ideale per applicazioni in cui è richiesto più di un comando codificato .*



### Pin-out

- |                |                           |
|----------------|---------------------------|
| 1) Address 1   | 11) Data Input            |
| 2) Address 2   | 12) RC Filter             |
| 3) Address 3   | 13) Ground                |
| 4) Address 4   | 14) Output Ch1            |
| 5) Address 5   | 15) Output Ch2            |
| 6) Address 6   | 16) Output Ch3            |
| 7) Address 7   | 17) Output Ch4            |
| 8) Address 8   | 18) Ground                |
| 9) Address 9   | 20) Supply: +5 to +15 Vdc |
| 10) Address 10 |                           |

### Technical Specification

- \* High-miniaturization SIL thick-film hybrid circuit ;
- \* Decoder : HT-12D ;
- \* Encoder clock frequency : 1 KHz ;
- \* Parallel programming with 10 bits giving 1024 codes ;
- \* Ability to set monostable low output after end of valid coded signal ;
- \* Consumption : less than 50  $\mu$ A quiescent ;
- \* Monostable outputs : open collector, 50 mA max ;
- \* Dipped in resin ;
- \* Dimensions: 51.2 x 18.4 x 4.3 mm. Pin pitch 2.54 mm ;
- \* Custom design available on request ;

### Caratteristiche Tecniche

- \* *Realizzazione in circuito ibrido su allumina ad elevata miniaturizzazione ;*
- \* *Decodifica : HT-12D ;*
- \* *Frequenza di clock encoder : 1 KHz ;*
- \* *Programmazione parallela a 10 bit con 1024 codici ;*
- \* *Possibilità di programmare il tempo di validità uscita dopo la scomparsa del segnale riconosciuto ;*
- \* *Assorbimento in assenza di uscite attive  $\leq$  50  $\mu$ A ;*
- \* *Quattro uscite monostabili "open collector" con corrente  $\leq$  50 mA ;*
- \* *Incapsulato in resina ;*
- \* *Formato "in line" con dimensioni: 51,2 x 18,4 x 4,3 mm. Pin passo 2,54 mm ;*
- \* *Possibilità di versioni "custom" su richiesta ;*

### \* Application Note available on paper/Internet

### \* Nota Applicativa disponibile su carta/Internet

This information may be subject to revision without notice. AUR<sup>°</sup>EL makes no warranty and assumes no liability in connection with any use of this information .  
*Variazioni senza preavviso delle presenti informazioni non implicano responsabilità da parte AUR<sup>°</sup>EL. L'acquirente assume ogni responsabilità derivante dall'uso del prodotto.*